

THOR
**ELECTRONIC
EXHAUST**

ИНСТРУКЦИЯ ПО УСТАНОВКЕ



СОДЕРЖАНИЕ

Комплектация и инструменты	4
Общие рекомендации по монтажу	5
Процесс установки акустической системы	6
Позиционирование акустической системы	7
Места установки и крепление акустической системы	8
Методы монтажа акустической системы	11
Монтаж электронного блока THOR	19
Загрузка и установка приложения THOR	20
Выбор автомобиля	21
Проверка системы	22
Удаленное программирование	23
Схема установки	24
Гарантийные условия	26

КОМПЛЕКТАЦИЯ

Электронный блок управления THOR

Акустическая система THOR 1 или 2 системы

Комплект универсального кронштейна 1 или 2 кронштейна

Кабель подключения акустической системы 1 или 2 кабеля

Основной жгут

Инструкция по установке

Инструкция по применению универсального кронштейна

ИНСТРУМЕНТЫ

Комплект инструмента электрика

Комплект слесарного инструмента

Контрольно-измерительные приборы

Сварочный аппарат при необходимости

ОБЩИЕ РЕКОМЕНДАЦИИ ПО МОНТАЖУ

Используйте наши рекомендации, чтобы установка системы THOR прошла успешно:

- Если Вы впервые ставите систему на данный автомобиль, свяжитесь со службой технической поддержки THOR для получения информации по монтажу.






Контакты службы
технической поддержки:

Телефон / Whatsapp: +74951338589
E-mail: service@thor-tuning.com

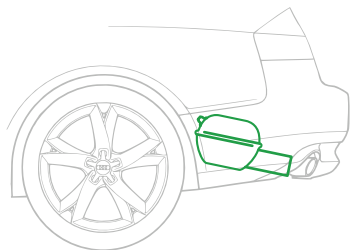
В любом случае, придерживайтесь следующей последовательности установки:

- Определитесь с местом подключения к шине CAN и цепям питания.
- Выполните пробное подключение электронного блока THOR, не закрепляя компонентов системы и проводку. Временно подключите хотя бы одну акустическую систему THOR для контроля работы.
- Запрограммируйте блок управления THOR с помощью смартфона, выбрав необходимый автомобиль в меню мобильного приложения.
- Заведите автомобиль. Если система заработала должным образом, переходите к окончательному монтажу компонентов системы. Обращайтесь к соответствующим пунктам в нашей инструкции.
- Если звук не появился, свяжитесь со службой технической поддержки THOR.
- Если у Вас нет опыта установки электронных устройств на автомобиль, то мы рекомендуем обратиться к профессиональным установщикам в сертифицированном центре. В противном случае при установке возможны повреждения автомобиля или системы THOR. В этом случае компания THOR не несет ответственность за полученный ущерб.

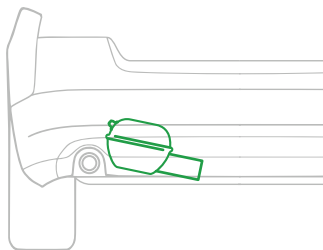
ПРОЦЕСС УСТАНОВКИ АКУСТИЧЕСКОЙ СИСТЕМЫ

-  1 Установите акустическую систему
-  2 Подключите жгут к цепям CAN и IGN
-  3 Проложите жгуты
-  4 Соедините компоненты системы
-  5 Проверьте работоспособность системы

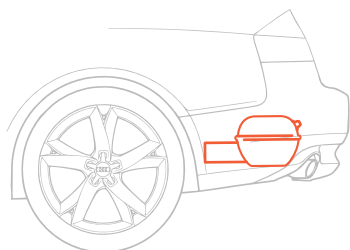
ПОЗИЦИОНИРОВАНИЕ АКУСТИЧЕСКОЙ СИСТЕМЫ



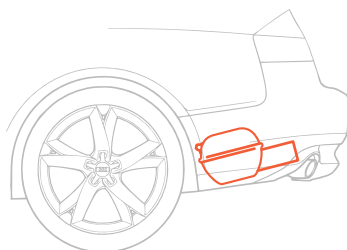
- ✓ Установите акустическую систему против хода движения автомобиля трубой вниз



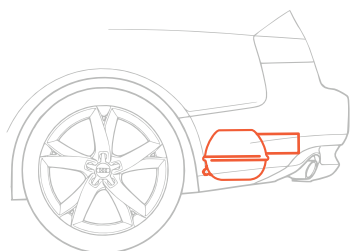
- ✓ Допускается установка акустической системы в боковой плоскости



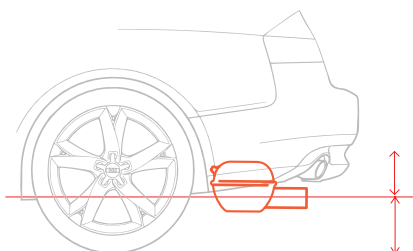
- ✗ Не устанавливать акустическую систему по ходу движения автомобиля



- ✗ Не устанавливать акустическую систему трубой вверх



- ✗ Не располагать акустическую систему трубой сверху

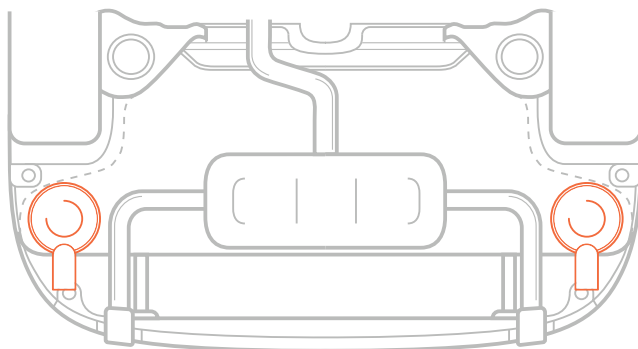
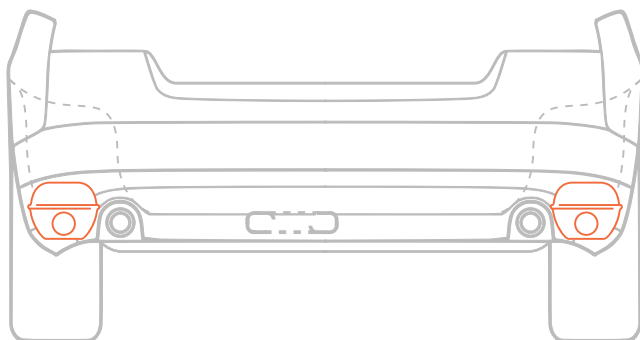


- ✗ Не располагать акустическую систему ниже дорожного просвета автомобиля

МЕСТА УСТАНОВКИ

1. НА ВЫХЛОПНУЮ СИСТЕМУ АВТОМОБИЛЯ

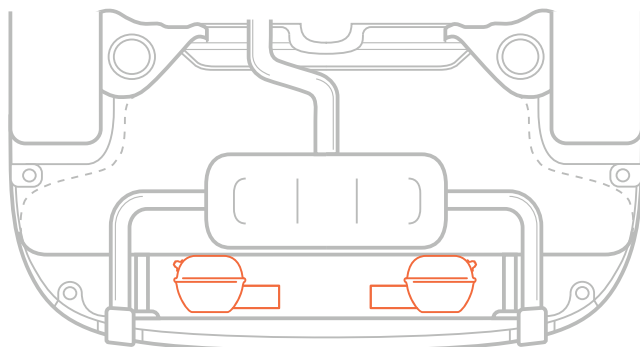
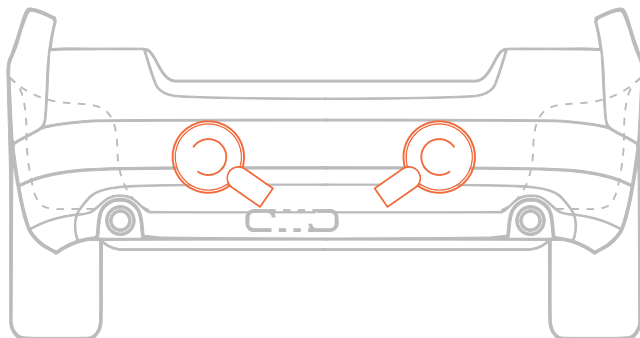
Ближе к концу тракта, где температура выхлопа минимальна



МЕСТА УСТАНОВКИ

2. К НЕПОДВИЖНЫМ ЧАСТЯМ КУЗОВА

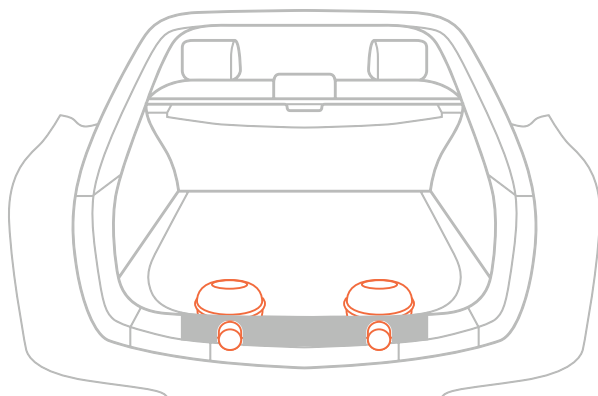
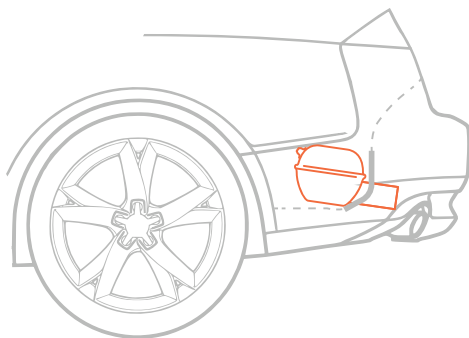
- Усилитель бампера
- Лонжероны
- В полости и карманы днища автомобиля
- За задним бампером



МЕСТА УСТАНОВКИ

3. В БАГАЖНИКЕ

С выводом трубы акустической системы наружу через дополнительное отверстие в багажнике



МОНТАЖ АКУСТИЧЕСКОЙ СИСТЕМЫ С ПРИМЕНЕНИЕМ КРОНШТЕЙНА

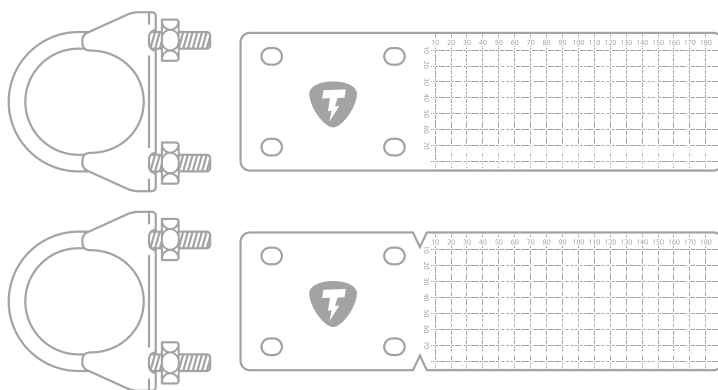
ЭТОТ ВИД МОНТАЖА ЯВЛЯЕТСЯ ПРИОРИТЕТНЫМ

В комплекте с акустической системой поставляется универсальный установочный комплект с подробной инструкцией.

Крепление осуществляется за трубу акустической системы с применением хомутов. Необходимо использовать универсальные кронштейны из комплекта поставки, либо изготовить кронштейн в соответствии с особенностями места установки.

Прочность конструкции должна быть достаточной для удержания акустической системы и переноса высоких вибрационных нагрузок.

КОМПЛЕКТ УНИВЕРСАЛЬНОГО КРОНШТЕЙНА



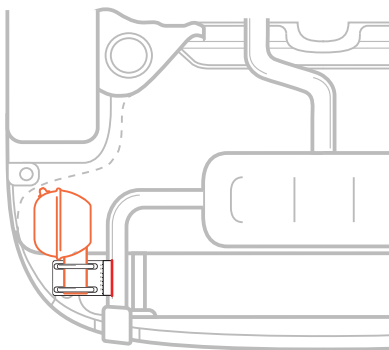
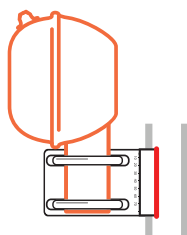
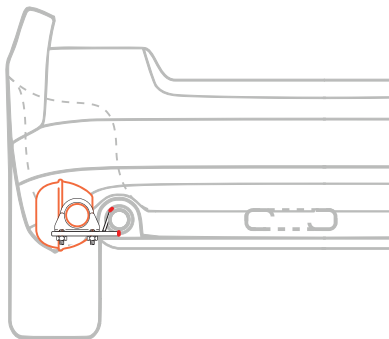
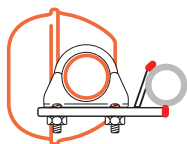
Инструкция
к комплекту
универсального
кронштейна

При монтаже акустической системы универсальный кронштейн и пластину-усилитель можно модифицировать и крепить к кузову или выхлопной системе автомобиля с помощью сварки, хомутов или винтами.

Акустическую систему крепить только с применением хомутов!

МОНТАЖ АКУСТИЧЕСКОЙ СИСТЕМЫ НА ВЫХЛОПНУЮ СИСТЕМУ

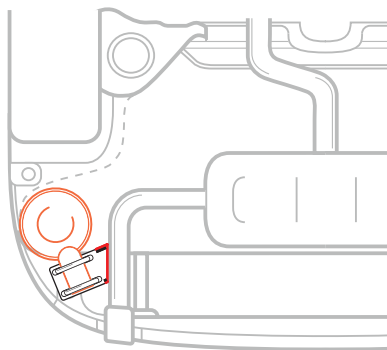
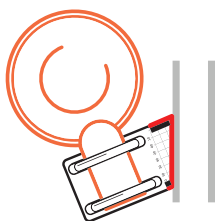
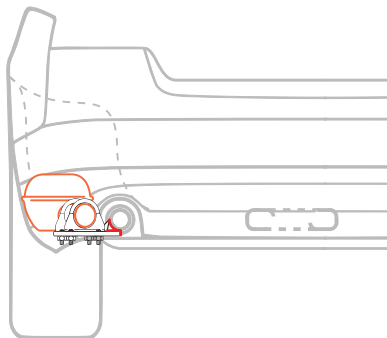
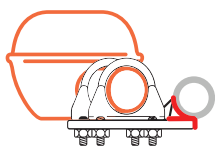
1. Крепление к трубе выхлопной системы методом сварки с использованием универсального кронштейна и пластины-усилителя в качестве ребра жесткости



● Сварка

МОНТАЖ АКУСТИЧЕСКОЙ СИСТЕМЫ НА ВЫХЛОПНУЮ СИСТЕМУ

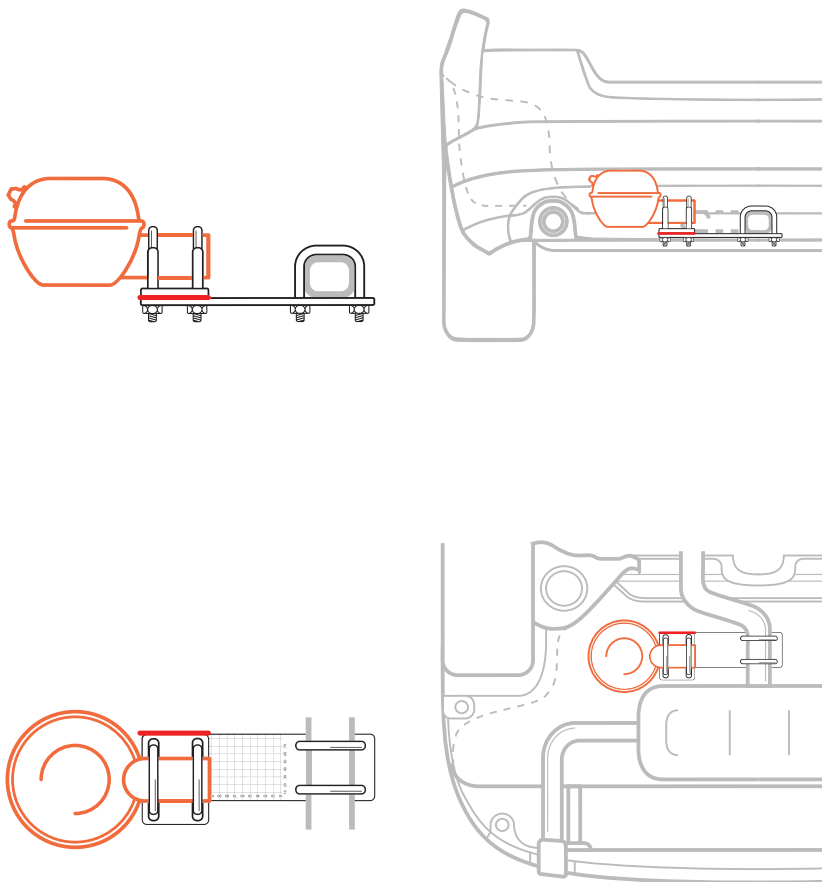
2. Угловое крепление к трубе выхлопной системы методом сварки с использованием ребер жёсткости



● Сварка

МОНТАЖ АКУСТИЧЕСКОЙ СИСТЕМЫ НА ВЫХЛОПНУЮ СИСТЕМУ

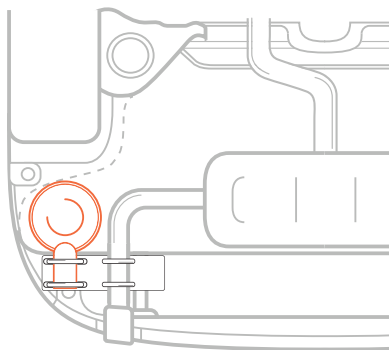
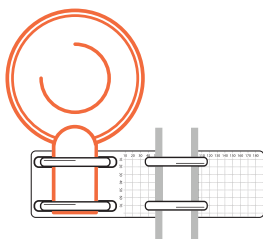
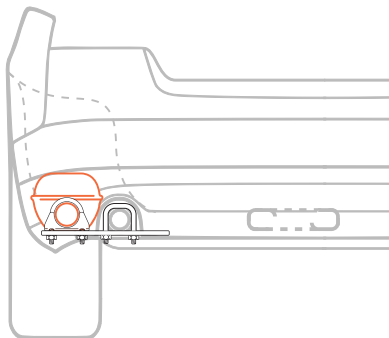
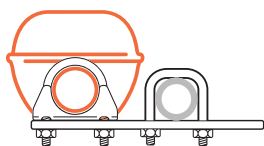
3. Крепление к трубе выхлопной системы перпендикулярно на кронштейн с хомутами



● Сварка

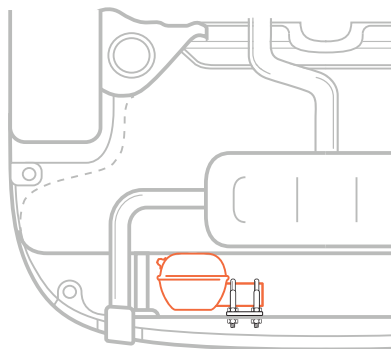
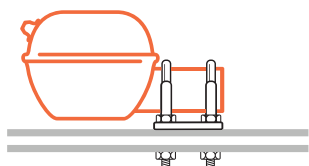
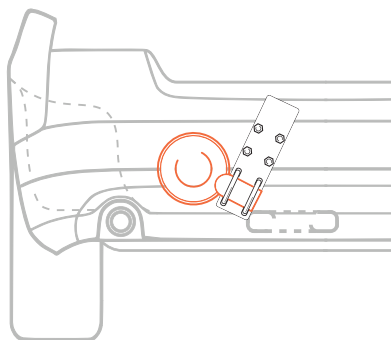
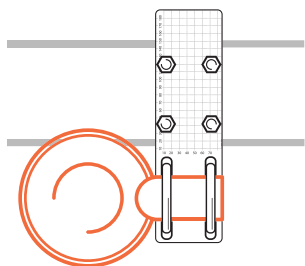
МОНТАЖ АКУСТИЧЕСКОЙ СИСТЕМЫ НА ВЫХЛОПНУЮ СИСТЕМУ

4. Крепление на выхлопную систему с применением хомутов



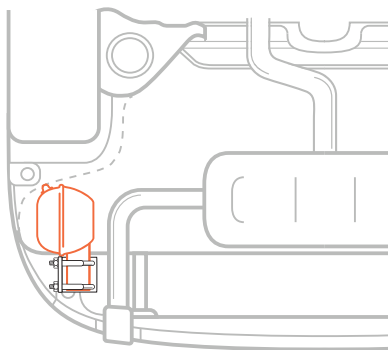
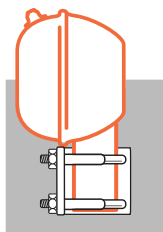
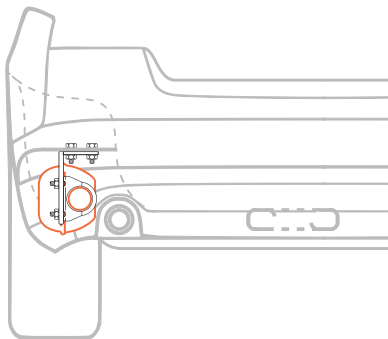
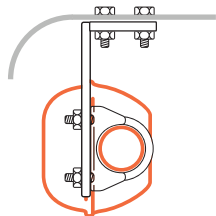
МОНТАЖ АКУСТИЧЕСКОЙ СИСТЕМЫ НА ЭЛЕМЕНТЫ КУЗОВА

1. Крепление к элементам кузова на прямой кронштейн



МОНТАЖ АКУСТИЧЕСКОЙ СИСТЕМЫ НА ЭЛЕМЕНТЫ КУЗОВА

2. Крепление к кузову на угловой кронштейн



МОНТАЖ АКУСТИЧЕСКОЙ СИСТЕМЫ МЕТОДОМ СВАРКИ



**МОНТАЖ АКУСТИЧЕСКОЙ СИСТЕМЫ
С ИСПОЛЬЗОВАНИЕМ СВАРКИ ПО КОРПУСУ
АКУСТИЧЕСКОЙ СИСТЕМЫ ЗАПРЕЩЕН!**

ВНИМАНИЕ!

При монтаже акустической системы к выхлопной системе автомобиля требуется предусматривать тепловые зазоры (не менее 3-5 см), обеспечивающие защиту от высоких температур и перегрева.

Запрещается монтировать корпус акустической системы вплотную к элементам выхлопной системы (глушителям, резонаторам и трубам), а также в непосредственной близости от выпускного коллектора. Это влечет снятие гарантийных обязательств со стороны компании.

Располагать акустическую систему так, чтобы исключить соприкосновения с элементами кузова при движении автомобиля для предотвращения вибрации и ударов по кузову.

Установка акустической системы должна обеспечиваться надёжным креплением.

Кабель акустической системы проводить в салон через штатные технологические отверстия с обеспечением герметичности.

Соединение с основным жгутом выполнять согласно схеме установки на странице 24.

МОНТАЖ ЭЛЕКТРОННОГО БЛОКА THOR

При установке электронной выхлопной системы THOR требуется специалист с квалификацией автоэлектрика.

Выбирая место установки, учитывайте необходимость в охлаждении устройства. Оставляйте вокруг электронного блока THOR свободное пространство.

Электронный блок управления THOR предназначен для монтажа только внутри салона автомобиля.

ПОДКЛЮЧЕНИЕ К ШИНЕ CAN

Монтаж проводки CAN-шины производите при отключённом электронном блоке управления THOR.

Подключение выполняйте, по возможности, короткими проводами. Не рекомендуется удлинять проводку CAN шины.

ПОДКЛЮЧЕНИЕ К ПИТАЮЩЕЙ ЦЕПИ

Плюсовой провод питания подключайте к цепи автомобиля, которая обесточивается при покидании автомобиля водителем. Данная цепь питания должна быть рассчитана на ток не менее, чем номинал предохранителя, используемому в жгуте электронного блока THOR.

Рекомендуется использовать цепь, в которой напряжение не пропадает в момент работы стартера. Не подключайтесь к неизвестным цепям автомобиля.

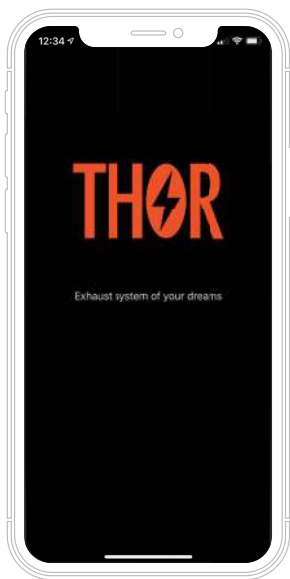
ПРОКЛАДКА ЖГУТОВ

Жгуты, по возможности, прокладывайте по штатным каналам для проводов.

Применяйте резиновые или пластиковые проходные втулки, либо пользуйтесь штатными местами перехода проводки под днище автомобиля.

При подключении проводки к акустической системе THOR учитывайте удлинение выхлопных труб автомобиля при нагреве, предусматривайте запас проводов.

ЗАГРУЗКА И УСТАНОВКА ПРИЛОЖЕНИЯ THOR



Сканируйте QR-код
для загрузки приложения



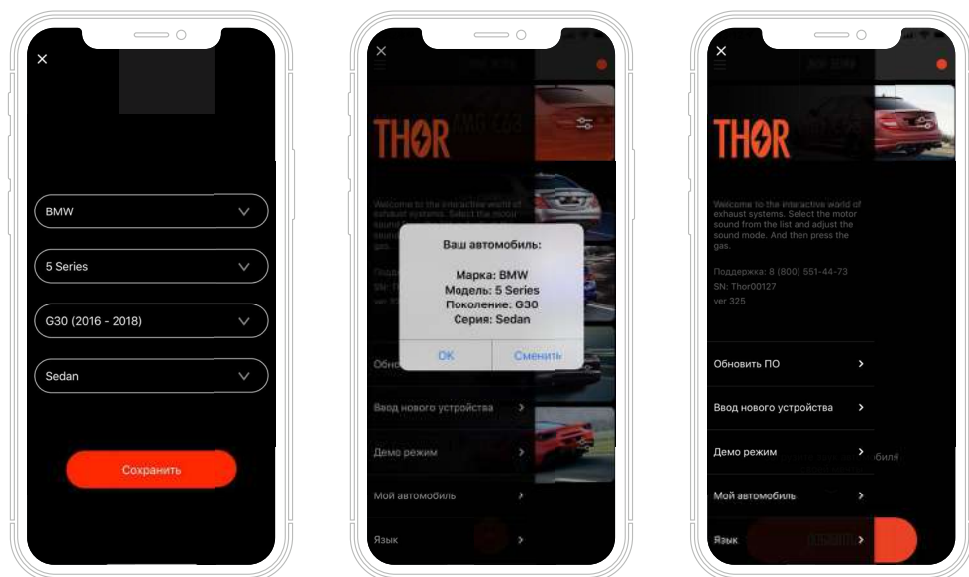
УСТАНОВКА И ПОДКЛЮЧЕНИЕ

- При установке мобильного приложения для полноценного функционирования Bluetooth соединения разрешите использование функции геопозиции.
- После установки выполните поиск устройств и произведите соединение приложения THOR с электронным блоком THOR.
- На экране автоматически появятся серийные номера устройств, к которым возможно подключиться.
- Выберите необходимый электронный блок управления THOR, коснувшись его названия.
- При необходимости обновите список устройств свайпом вниз.

* коснитесь экрана и потяните сверху-вниз

ВЫБОР АВТОМОБИЛЯ

- Последовательно введите данные об автомобиле и нажмите «Сохранить».
- После сохранения информации об автомобиле произойдет программирование устройства в соответствии с выбранным автомобилем.
- Для смены автомобиля используйте соответствующий пункт меню в мобильном приложении.



**⚠ ЕСЛИ АВТОМОБИЛЬ НЕ ПОДДЕРЖИВАЕТСЯ,
ОБРАТИТЕСЬ В СЛУЖБУ ТЕХНИЧЕСКОЙ ПОДДЕРЖКИ**

Контакты службы
технической поддержки:

Телефон / Whatsapp: +74951338589
E-mail: service@thor-tuning.com

ПРОВЕРКА СИСТЕМЫ THOR

- Проверьте звучание при изменении оборотов двигателя.
- Произведите переключение режимов.



! ЕСЛИ СИСТЕМА НЕ РАБОТАЕТ, ПРОВЕРЬТЕ ЦЕПИ ПИТАНИЯ И ПРАВИЛЬНОСТЬ ПОДКЛЮЧЕНИЯ.



При возникновении необходимости, скачайте инструкцию к приложению с официального сайта

УДАЛЕННОЕ ПРОГРАММИРОВАНИЕ

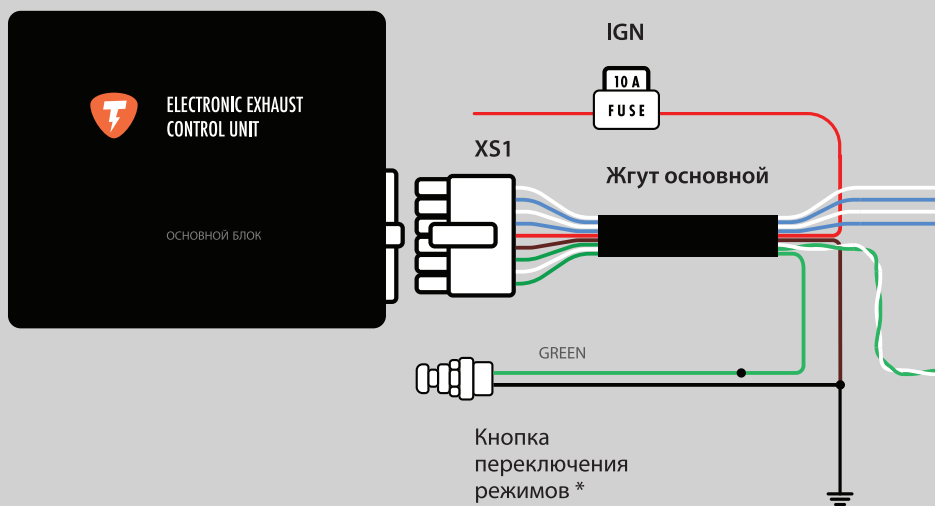
Если в мобильном приложении при выборе Вашего типа автомобиля появляется сообщение «Ваш тип ТС не поддерживается», необходимо обратиться в техническую поддержку и подготовить для удаленного программирования следующее оборудование:

- Ноутбук на базе операционной системы Windows с выходом в интернет;
- Кабель micro USB, подходящий для передачи данных;
* кабель, предназначенный для зарядки, может не подойти
- Программное обеспечение, которое будет использоваться для удаленного подключения — Teamviewer или Anydesk;

www.teamviewer.com

anydesk.com

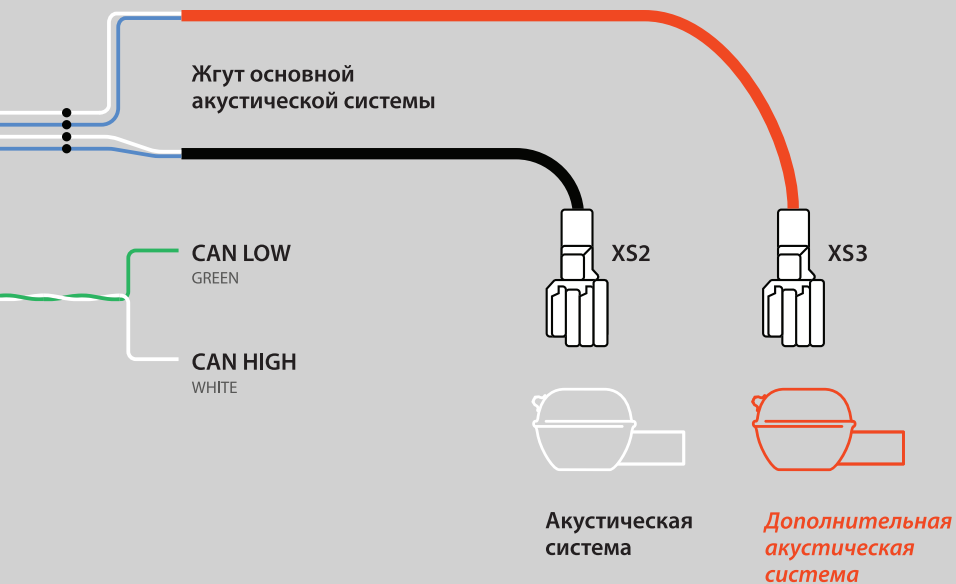
СХЕМА УСТАНОВКИ



* Не поставляется в комплекте

- Надёжно соединить и изолировать

Вариант с дополнительной акустической системой



ГАРАНТИЙНЫЕ УСЛОВИЯ

Гарантийный срок эксплуатации электронной выхлопной системы THOR — 1,5 года со дня установки, но не более 2-х лет с даты производства.

Электронная выхлопная система THOR подлежит профессиональной установке в сертифицированных установочных центрах. Частное лицо, взявшееся за установку системы, берет на себя всю ответственность, связанную с порчей автомобиля по причине отсутствия опыта, необходимых знаний, инструмента для монтажа системы.

Вышедшие из строя в течение гарантийного срока эксплуатации по вине завода изготовителя компоненты электронной выхлопной системы THOR подлежат замене или ремонту силами установщика.

Исправные компоненты замене по гарантии не подлежат! Решения предприятия производителя (установщика) по вопросам, связанным с претензиями, являются окончательными. Неисправные детали, которые были заменены, являются собственностью предприятия производителя (установщика).

Потребитель лишается права на гарантийное обслуживание в следующих случаях:

- по истечении срока гарантии;
- при нарушении правил монтажа, эксплуатации, транспортирования и хранения;
- при наличии механических повреждений, включая воздействие огня и попадания внутрь агрессивных жидкостей или воды;
- при использовании компонентов электронной выхлопной системы THOR совместно с компонентами других производителей без соответствующего разрешения компании THOR;
- после демонтажа системы гарантия на новую установку согласовывается по дополнительному запросу в службу технической поддержки THOR.

Ремонт и обслуживание электронной выхлопной системы THOR с истекшим гарантийным сроком осуществляется за счет средств потребителя.



THOR

Телефон / Whatsapp: +74951338589
E-mail: service@thor-tuning.com

www.thor-tuning.com